

/ MY BELLE

SCHEDA TECNICA PRODOTTO



Pag. 3

0. QUADRO SINOTTICO

Pag. 4

1. CARATTERISTICHE TECNICHE

Pag. 5

2. ACCESSORI

Pag. 6 - 7

3. FINITURE

Pag. 7

4. CERTIFICAZIONI

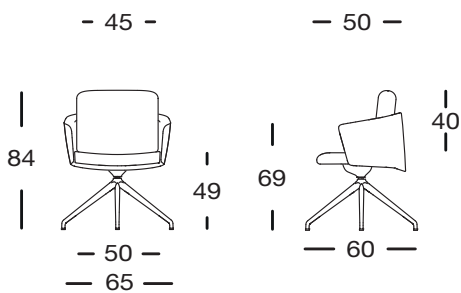
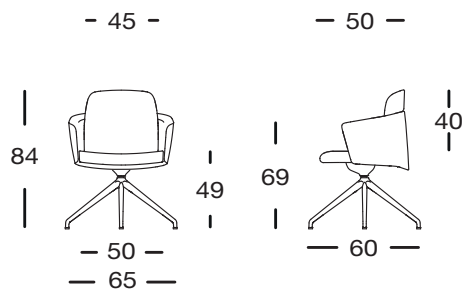
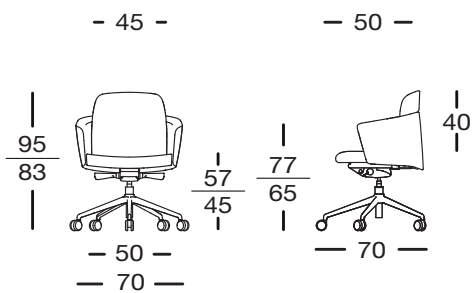
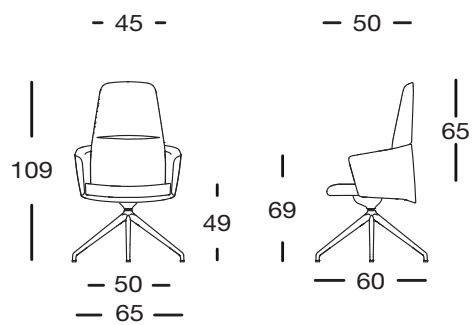
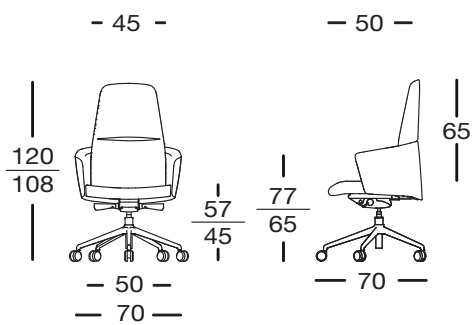
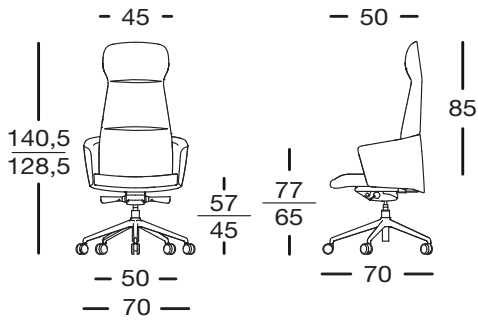
Pag. 8

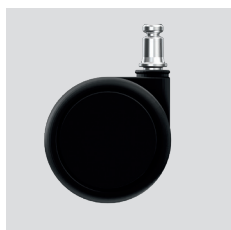
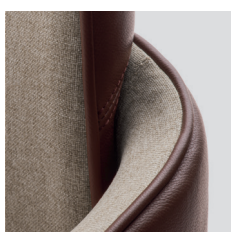
5. PULIZIA E MANUTENZIONE

**Una linea sinuosa ed accattivante caratterizza
la famiglia di poltrone direzionali made in Bralco.
Moderna e colorata My belle sarà il centro del tuo ufficio!**

design: Baldanzi & Novelli







• **Base:**

- pressofusione d'alluminio spazzolato lucido o verniciato nero opaco a 5 razze diam. 700 mm;
- pressofusione d'alluminio spazzolato lucido o verniciato nero opaco a 4 razze

• **Piedini:**

- piedini fissi in tecnopolimero per base a 4 razze

• **Bordino:**

- in tinta solo per versione bi-material

• **Ruote:**

- set ruote gommate frenate Ø 65 mm con perno anti rumore (per tutti i pavimenti duri e/o legno).

• **Meccanismo:**

- sincro autopesante multi-blocco ed elevazione a gas (base 5 razze);
- fisso girevole (base 4 razze)

• **Altezza della seduta regolabile**

• **Braccioli:**

- poliuretano schiumato a freddo ignifugo con inserto in acciaio

• **Schienale:**

- poliuretano schiumato a freddo ignifugo con inserto in acciaio

• **Sedile:**

- poliuretano schiumato a freddo ignifugo con inserto in legno multistrato

• **Rivestimento:**

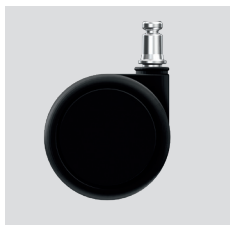
- tessuti (T2) e pelle a catalogo

• **Viteria:**

- tutta la viteria utilizzata nel prodotto è dotata di ESLOCK (colla) per evitare allentamenti con l'utilizzo.



- Cuscino in piuma e fiocco di poliestere
46 x 26 x H. 13 cm



- Set ruote rigide frenate Ø 65 mm
(per pavimenti con moquette)

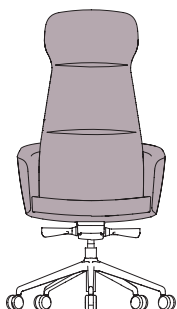


- Set ruote autofrenanti gommatae Ø 65 con foro (per
tutti i pavimenti duri e/o legno)



- Colonna autoallineante (base 4 razze)

RIVESTIMENTO



• Tessuto

MIRAGE



NEMI MELANGE



CURA



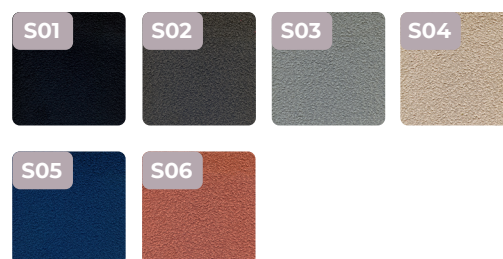
FENICE



CONVERT MEL 4000



POSEIDON



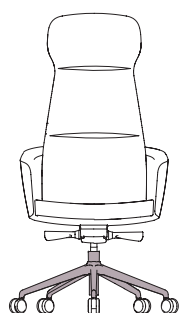
• Pelle PL1



• Pelle ecologica PE1



RAZZE



• Metallo





The mark of responsible forestry

• I nostri prodotti in melaminico possono essere certificati FSC®. Contattare l'ufficio commerciale per fattibilità e costi aggiuntivi.

• La nostra azienda opera con l'obiettivo primario di garantire prodotti che raggiungano un corretto equilibrio tra sostenibilità ambientale e design.

Ruote

· In caso di cambio di utilizzo della sedia, o passaggio da un tipo ad un altro di pavimentazione, si consiglia di sostituire le ruote. Semplicemente estrarre ed inserire le ruote dal basamento.

Viti

· E' consigliabile un controllo periodico delle viti, del loro fissaggio.

Colonna a gas

· La riparazione o la sostituzione della colonna a gas deve essere fatta solo da personale specializzato.

Parti in plastica

· Per la pulizia dei componenti in plastica utilizzare solo detersivi non aggressivi, a base sapone neutro.

Imbottitura

· Per la pulizia del tessuto di rivestimento utilizzare solo detersivi delicati, non aggressivi. Sostituire invece il tessuto stesso è permesso solo a personale qualificato. Non esporre tessuto ed ecopelle ai raggi diretti del sole.

Pelle

· Per la pulizia della pelle utilizzare un panno in lana morbida o esclusivamente prodotti specifici per pelle tinta. Non esporre la pelle ai raggi diretti del sole.
Ricordiamo infine che la pelle è un prodotto naturale, le imperfezioni ne conferiscono il suo aspetto inconfondibile.